

BWP 4000 B - 7500 B

Normalsaugende Umwälzpumpe
Normal-priming circulation pump



BWP 4000 B - 7500 B

Verwendungsbereich / *Field of application:*

Die BWP Serie B besticht durch ihren Förderstrom von bis zu 150 m³/h.
Die Serie B besticht durch ihre Vielseitigkeit, ob Klebestutzen oder Vorfilter, sie passt überall.

*The BWP series B is attractive by its flow of up to 150 m³/h.
Its variety proves the series B by the variations of the connections, glued fitting or pre-filter, it fits everywhere.*

Ausführung / *Design:*

Einstufige Kreiselpumpe
Single-stage centrifugal pump

Material / *Material:*

Pumpengehäuse / <i>Pump casing</i>	PP
Laufblad / <i>Impeller</i>	PPE
Gleitringdichtung / <i>Mechanical seal</i>	Graphit / Steatit
Welle / <i>Shaft</i>	A2 / AISI 304

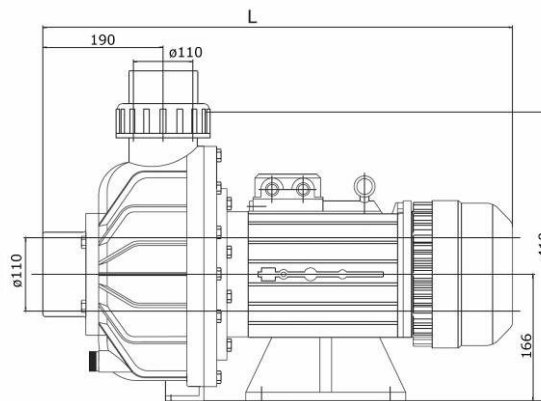
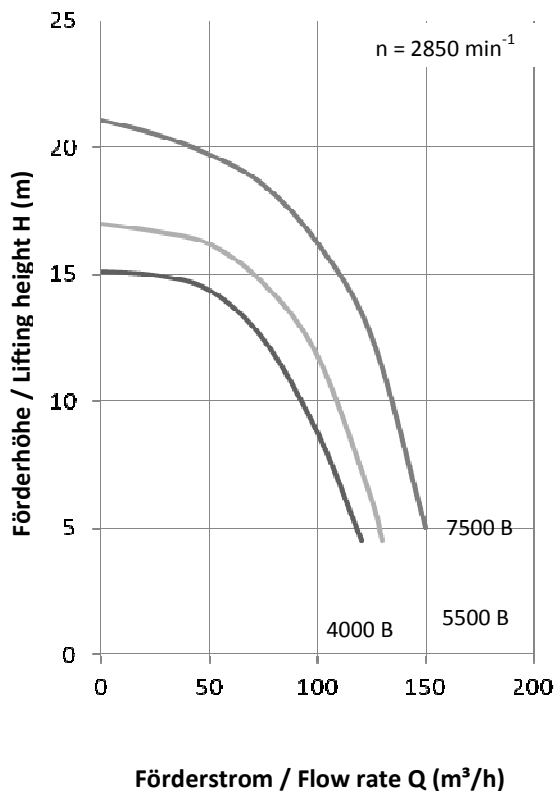
Motor / *Motor:*

Asynchronmotor, zweipolig / *Asynchronous, two poles*
Schutzklasse IP 54 / *protection IP 54*
Klasse F Isolierung / *Class F insulation*

Beschreibung <i>Description</i>	Artikel-Nr. <i>Article-No.</i>	Spannung <i>Voltage</i>	Leistungsabgabe P₂ <i>Power output P₂</i>
BWP 4000 B	023.00001	380 V, 3~	4,0
BWP 5500 B	023.00002	380 V, 3~	5,5
BWP 7500	023.00003	380 V, 3~	7,5

BWP 4000 B - 7500 B

Normalsaugende Umwälzpumpe
Normal-priming circulation pump



Maßtabelle / Dimension table

BWP 4000 B	L = 612 mm
BWP 5500 B	L = 612 mm
BWP 7500 B	L = 688 mm

Technische Daten Technical Data		BWP 4000 B	BWP 5500B	BWP 7500
Drehzahl Motor speed	(min-1) (rpm)		~ 2850	
Max. Wassertemp. Max. Water temp.	(°C) (°C)		40	
Max. Gehäusdruck Max. casing pressure	(bar) (bar)		3	
Saug- / Druckanschluss Inlet / Outlet connection	(mm) (mm)		110 / 110	
Leistungsaufn. P ₁ Power input P ₁	(kW) (kW)	4,75	6,42	8,62
Leistungsabgabe P ₂ Power output P ₂	(kW) (kW)	4,0	5,5	7,5
Nennstrom Rated current	(A) (A)	8,3	11,1	14,9
Gewicht Weight	(kg) (kg)	58	60	62,8