

BWP 2200-4000

Normalsaugende Umwälzpumpe
Normal-priming circulation pump



BWP 2200-4000

Verwendungsbereich / *Field of application:*

Einsatz in Gegenströmanlagen, Schwimm-Attraktionen und -Filteranlagen mit einem Förderstrom von bis zu 80 m³/h

Operation in counter flow systems, pool attractions and filter systems with a flow up to 80 m³/h

Ausführung / *Design:*

Einstufige Kreiselpumpe mit Entleerungsmöglichkeit
Single-stage centrifugal pump with drainage device

Material / *Material:*

Pumpengehäuse / <i>Pump casing</i>	PP
Laufblad / <i>Impeller</i>	PPE
Gleitringdichtung / <i>Mechanical seal</i>	Graphit / Steatit
Welle / <i>Shaft</i>	V2A / AISI 304

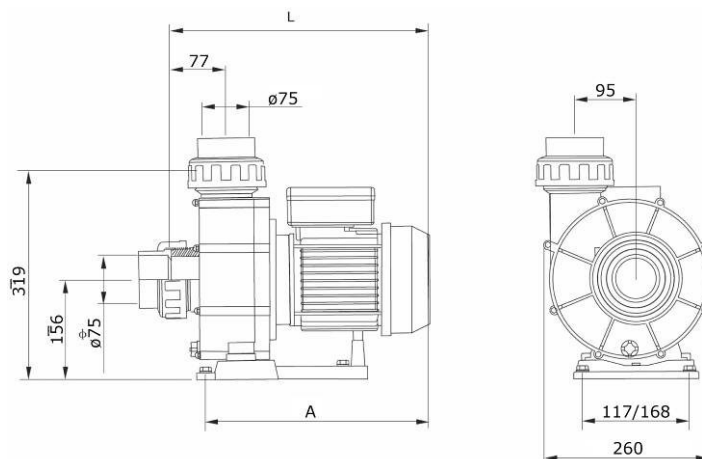
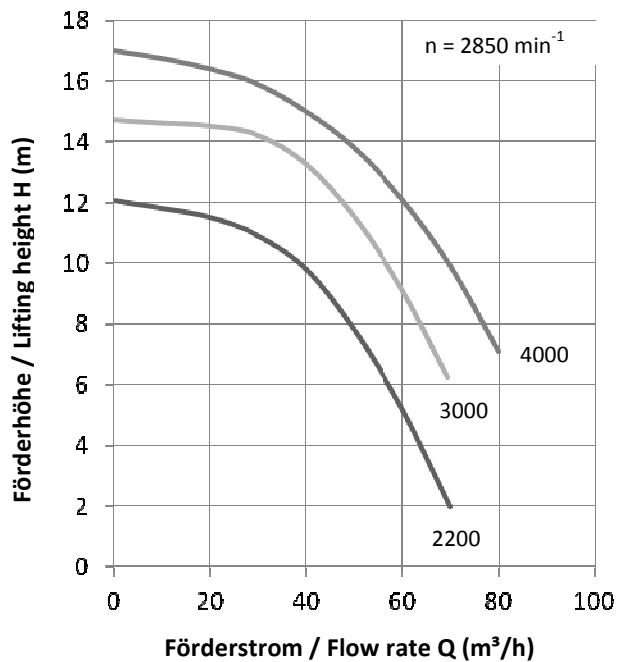
Motor / *Motor:*

Asynchronmotor, zweipolig / *Asynchronous, two poles*
Schutzklasse IP 54 / *protection IP 54*
Klasse F Isolierung / *Class F insulation*

Beschreibung <i>Description</i>	Artikel-Nr. <i>Article-No.</i>	Spannung <i>Voltage</i>	Leistungsabgabe P₂ <i>Power output P₂</i>
BWP 2200	020.00001	380 V, 3~	2,2
BWP 3000	020.00002	380 V, 3~	3,0
BWP 4000	020.00003	380 V, 3~	4,0

BWP 2200-4000

Normalsaugende Umwälzpumpe
Normal-priming circulation pump



Maßtabelle / Dimension table

BWP 2200	A = 370	L = 420 mm
BWP 3000	A = 410	L = 450 mm
BWP 4000	A = 440	L = 485 mm

Technische Daten Technical Data		BWP 2200	BWP 3000	BWP 4000
Drehzahl Motor speed	(min-1) (rpm)		~ 2850	
Max. Wassertemp. Max. Water temp.	(°C) (°C)		40	
Max. Gehäusdruck Max. casing pressure	(bar) (bar)		3	
Saug- / Druckanschluss Inlet / Outlet connection	(mm) (mm)		75 / 75	
Leistungsaufn. P ₁ Power input P ₁	(kW) (kW)	2,8	3,6	4,7
Leistungsabgabe P ₂ Power output P ₂	(kW) (kW)	2,2	3,0	4,0
Nennstrom Rated current	(A) (A)	4,9	6,4	8,3
Gewicht Weight	(kg) (kg)	20,8	23,0	30,0