

BWP 1100 A - 1500 A

Normalsaugende Umwälzpumpe
Normal-priming circulation pump



BWP 100 A

Verwendungsbereich / *Field of application:*

Die BWP 1100 A und BWP 1500 A eignet sich durch ihren Förderstrom von bis zu 21 m³/h hervorragend für ihren Whirlpool oder -wanne.

The BWP 1100 A and BWP 1500 A is qualified for your whirlpool or -tub by a flow of up to 21 m³/h.

Ausführung / *Design:*

Einstufige Kreiselpumpe mit Entleerungsmöglichkeit
Single-stage centrifugal pump with drainage device

Material / *Material:*

Pumpengehäuse / *Pump casing*

PP

Laufblad / *Impeller*

PPE

Gleitringdichtung / *Mechanical seal*

Graphit / Steatit

Welle / *Shaft*

1.4021 / AISI 420

Motor / *Motor:*

Asynchronmotor, zweipolig / *Asynchronous, two poles*

Schutzklasse IP 54 / *protection IP 54*

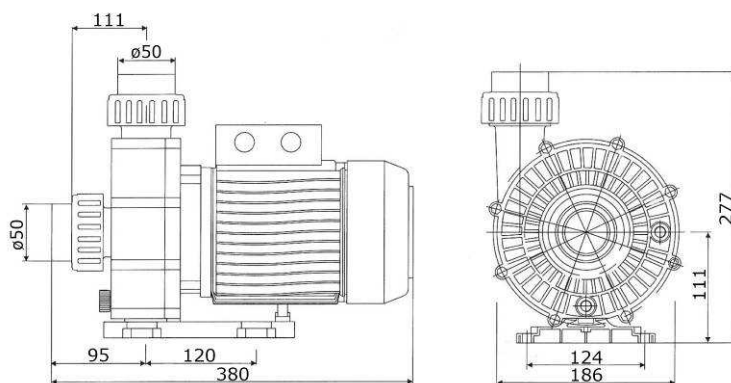
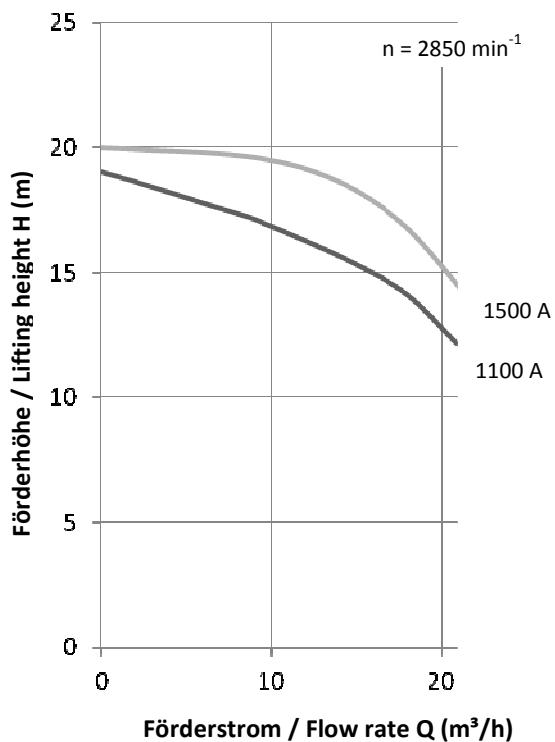
Klasse F Isolierung / *Class F insulation*

Einphasige Ausführung mit eingebautem thermischen Überlastschutz / *single phase version built-in thermal protection*

Beschreibung <i>Description</i>	Artikel-Nr. <i>Article-No.</i>	Spannung <i>Voltage</i>	Leistungsabgabe P₂ <i>Power output P₂</i>
BWP 1100 A	022.00003	230 V, 1~	1,1
BWP 1500 A	022.00004	230 V, 1~	1,5

BWP 1100 A - 1500 A

Normalsaugende Umwälzpumpe
Normal-priming circulation pump



Technische Daten Technical Data		BWP 1100 A	BWP 1500 A
Drehzahl Motor speed	(min-1) (rpm)	~ 2850	
Max. Wassertemp. Max. Water temp.	(°C) (°C)	40	
Max. Gehäusdruck Max. casing pressure	(bar) (bar)	3	
Saug- / Druckanschluss Inlet / Outlet connection	(mm) (mm)	50	
Leistungsaufn. P ₁ Power input P ₁	(kW) (kW)	1,5	1,8
Leistungsabgabe P ₂ Power output P ₂	(kW) (kW)	1,1	1,5
Nennstrom Rated current	(A) (A)	6,6	8,7
Gewicht Weight	(kg) (kg)	11	12