

BWP 1100 / 1500

Normalsaugende Umwälzpumpe
Normal-priming circulation pump



BWP 1100 - 1500

Verwendungsbereich / *Field of application:*

Die BWP 1100 und BWP 1500 eignet sich durch ihren Förderstrom von bis zu 17 m³/h hervorragend für ihren Whirlpool oder -wanne zuhause.

The BWP 1100 and BWP 1500 is qualified for your whirlpool or -tub by a flow of up to 17 m³/h.

Ausführung / *Design:*

Einstufige Kreiselpumpe mit Entleerungsmöglichkeit
Single-stage centrifugal pump complete drainage device

Material / *Material:*

Pumpengehäuse / <i>Pump casing</i>	PP
Laufblad / <i>Impeller</i>	PPE
Gleitringdichtung / <i>Mechanical seal</i>	Graphit / Steatit
Welle / <i>Shaft</i>	1.4021 / AISI 420

Motor / *Motor:*

Asynchronmotor, zweipolig / *Asynchronous, two poles*

Schutzklasse IP 54 / *protection IP 54*

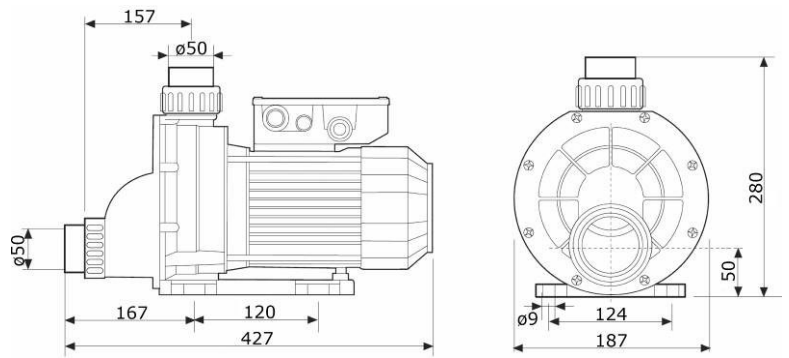
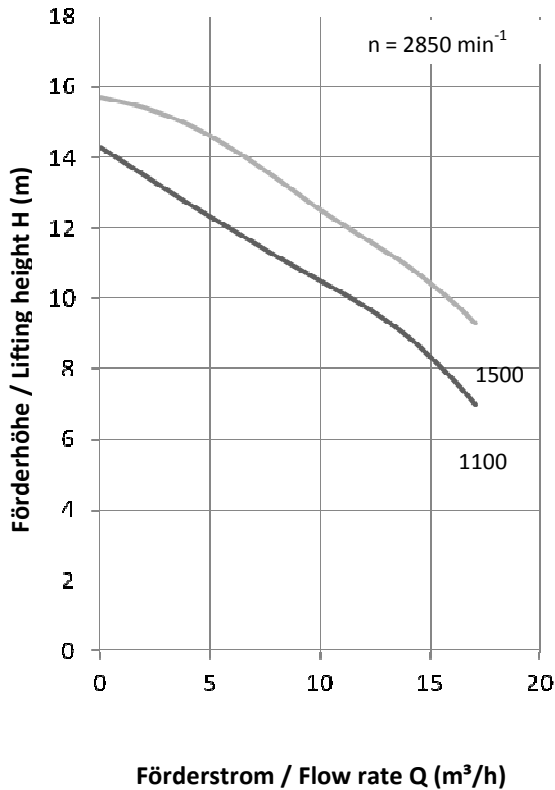
Klasse F Isolierung / *Class F insulation*

Einphasige Ausführung mit eingebautem thermischen Überlastschutz / *single phase version built-in thermal protection*

Beschreibung <i>Description</i>	Artikel-Nr. <i>Article-No.</i>	Spannung <i>Voltage</i>	Leistungsabgabe P₂ <i>Power output P₂</i>
BWP 1100	022.00001	230 V, 1~	1,1
BWP 1500	022.00002	230 V, 1~	1,5

BWP 1100 / 1500

Normalsaugende Umwälzpumpe
Normal-priming circulation pump



Technische Daten Technical Data		BWP 1100	BWP 1500
Drehzahl Motor speed	(min-1) (rpm)	~ 2850	
Max. Wassertemp. Max. Water temp.	(°C) (°C)	40	
Max. Gehäusdruck Max. casing pressure	(bar) (bar)	3	
Saug- / Druckanschluss Inlet / Outlet connection	(mm) (mm)	50 / 50	
Leistungsaufn. P_1 Power input P_1	(kW) (kW)	1,4	1,8
Leistungsabgabe P_2 Power output P_2	(kW) (kW)	1,1	1,5
Nennstrom Rated current	(A) (A)	5,2	6,2
Gewicht Weight	(kg) (kg)	9,1	10,0